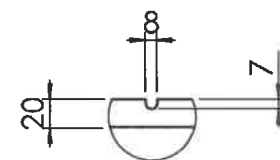
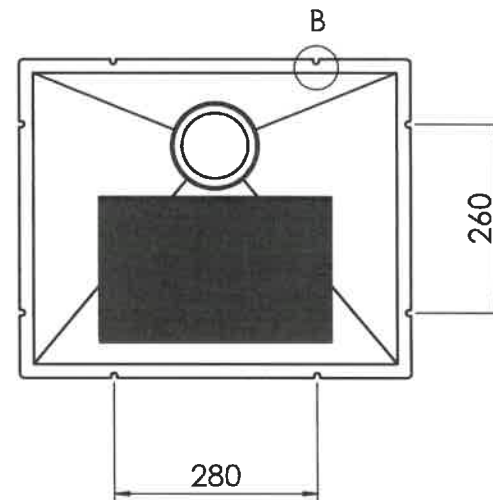
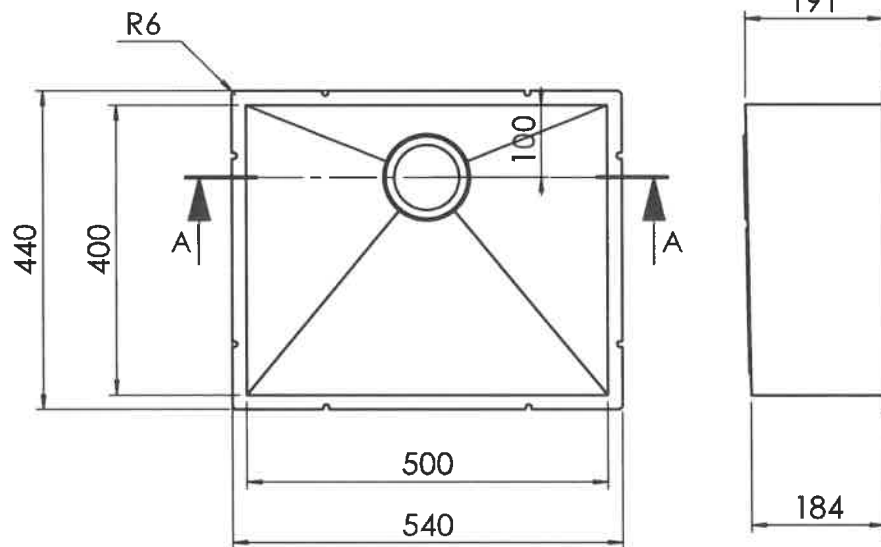


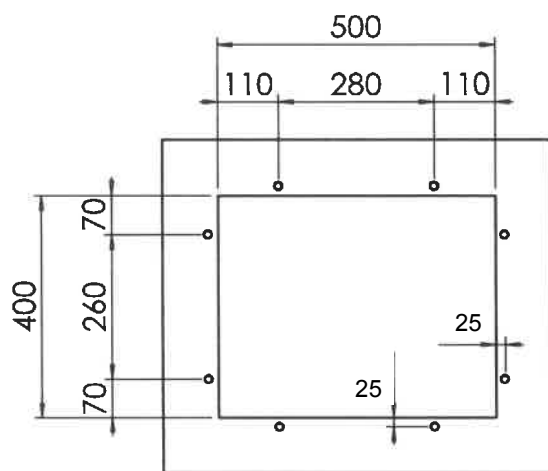
SEZIONE A-A
SCALA 1 : 10



DETTAGLIO B
SCALA 1 : 5



VITE A MISURA
15 MM
FISSAGGIO VITE-BUSSOLA



Foratura sottotop
foro sottotop: 500x400
n°8 fori \varnothing 13 mm prof. 15 mm
base 600 mm