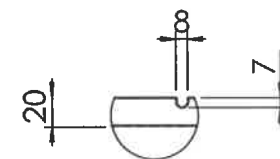
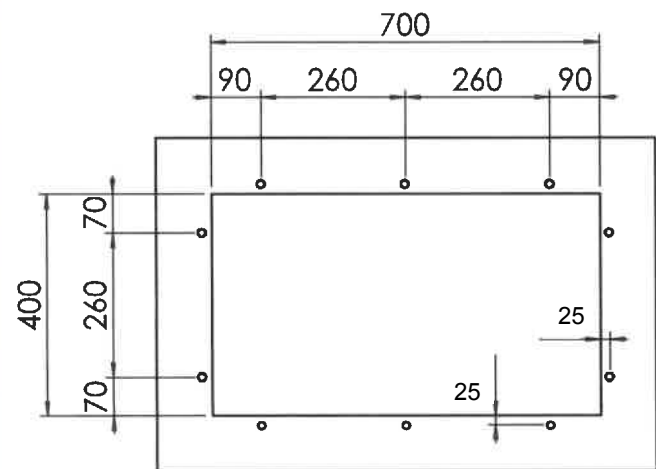
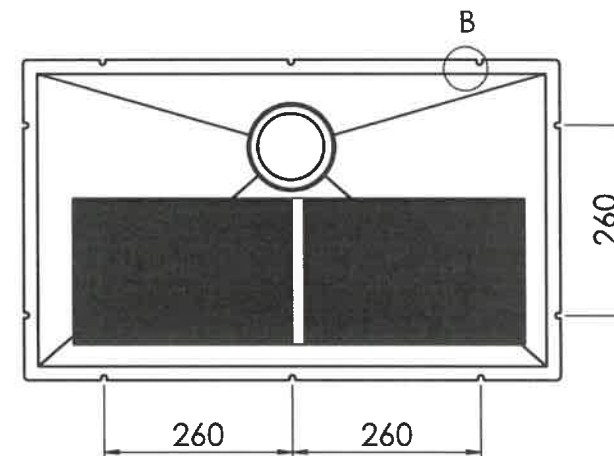
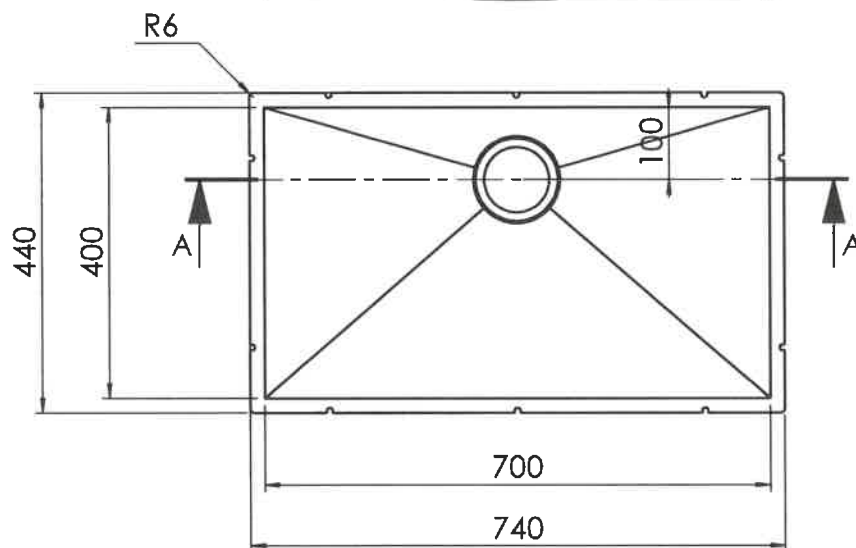


SEZIONE A-A
SCALA 1 : 10



DETTAGLIO B
SCALA 1 : 5



Foratura sottotop
foro sottotop: 700x400
n°10 fori Ø 13 mm prof.15 mm
base 800 mm

VITE A MISURA
15 MM
FISSAGGIO VITE-BUSSOLA

ETHNA M SOTTOTOP